

Termostaty p.zamrożeniowe z kapilarą O16-H89xxxx



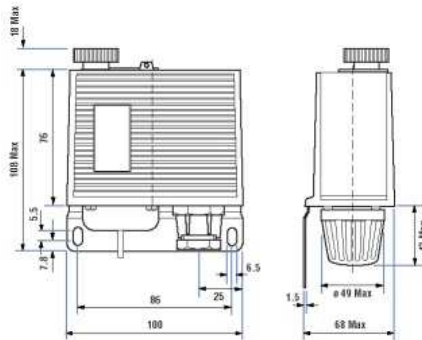
TERMOSTATY:

ZASTOSOWANIE:

Termostaty są przeznaczone są do sygnalizacji niskiego poziomu temperatury na powierzchni nagrzewnicy.

PRAMETRY TECHNICZNE:

Styki el.:	On-off, max. 16,0 A (indukcyjne obciążenie 3,0 A) / 250 V AC
Sygnalizacja:	Posiada bez napięciowy styk przełączny.
Temperatura pracy:	-20 .. +50 °C
Blokada:	Auto reset (typy z manualnym resetem na specjalne zamówienie)
Nastawy:	Na skali urządzenia, zarówno temperatura zadziałania jak i różnica łączeniowa Δt
Wymiary:	



INSTALACJA:

1. Montować na płaskiej powierzchni zapewniając dostateczną przestrzeń do montażu kapilary.
2. Należy wyeliminować możliwość dostania się do urządzenia wody po przewodach elektrycznych.
3. Urządzenie nie może być narażone na bezpośrednie oddziaływanie czynników atmosferycznych.
4. Urządzenie i kapilara muszą być zabezpieczone przed drganiami.
5. Kapilary powinny nie mogą być skręcane lub zginane z promieniem łuku mniejszym jak 25 mm.