

REGULATORY MOCY NAGRZEWNIC EL.

Do układów 1-fazowych seria RC 11 DD
Do układów 2(3)-fazowych seria RC 22 DD



Seria RC 11 DD.

ZASTOSOWANIE:

Do płynnej regulacji mocy nagrzewnic elektrycznych 1-fazowych.

PRAMETRY TECHNICZNE:

Napięcie pracy:	400 V, 50 Hz
Napięcie sterowania:	5-24 V DC, ok. 8 mA
Napięcie wł./wył min.:	4,25/1,5 V DC
Strata mocy:	1,2W/A
Opóźnienie:	okres ½ Hz
Prąd nominalny:	15 A-6 kW, 30 A-12 kW i 50 A-20 kW, przy AC-1
Wymiary:	W=94 mm, G=124,3 i S=22,5 lub 45 lub 90 mm
Sygnalizacja:	Lampka LED
Temperatura pracy:	-5.. +40 °C
Magazynowanie:	-20.. +80 °C
Chłodzenie:	Naturalny opływ powietrza (konwekcja)
Obudowa:	IP20
Montaż:	Pionowo
Norma:	EN 60947-4-3
Appr.:	CE

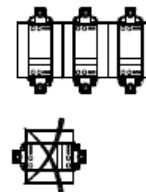
Uwaga: na specjalne zamówienie dostępne są modele 10, 63 i 80 A.

INSTALACJA:

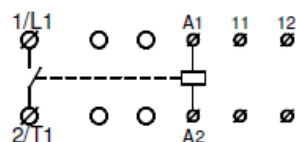
W pierwszej kolejności należy dokonać montażu mechanicznego, następnie należy dokonać podłączenia elektrycznego.

Należy pamiętać, że pod i nad regulatorem musi być ok. 80 mm wolnej przestrzeni. To zapewni prawidłowe chłodzenie. Nie można montować poziomo.

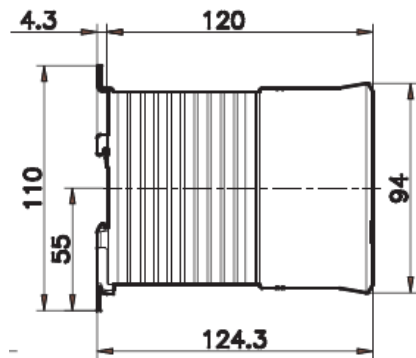
Montaż mechaniczny:



Montaż elektryczny:

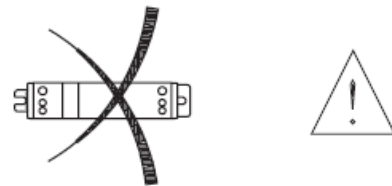
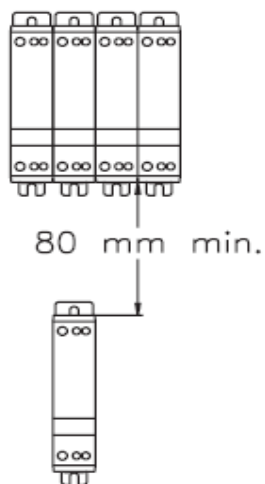


Wymiary:



Szerokość: 22,5 – 45,0 – 90,0 mm

Montaż w szafie el.:



Poziom zabezpieczenia instalacji oraz regulatora:

RC 11 – 10 A	max. I ² t bezpiecznikiem 180 A ² S
RC 11 – 15 A	max. I ² t bezpiecznikiem 610 A ² S
RC 11 (22) – 30 A	max. I ² t bezpiecznikiem 610 A ² S
RC 11 (22) – 50 A	max. I ² t bezpiecznikiem 1.800 A ² S
RC 11 – 63 A	max. I ² t bezpiecznikiem 6.300 A ² S
RC 11 – 80 A	max. I ² t bezpiecznikiem 25.300 A ² S

Bezpieczniki (zabezpieczenie zwarciovie) muszą być typu 2. W razie wątpliwości prosimy o kontakt.

Kategoria obciążenia wg. normy EN 60947-4-3

Seria RC 22 DD.

ZASTOSOWANIE:

Do płynnej regulacji mocy nagrzewnic elektrycznych 2 (3) -fazowych.

PRAMETRY TECHNICZNE:

Napięcie pracy:	400 V, 50 Hz
Napięcie sterowania:	5-24 V DC, ok. 15 mA
Napięcie wł./wył min.:	4,25/1,5 V DC
Strata mocy:	1,2W/A
Opóźnienie:	okres ½ Hz
Prąd nominalny:	30 A (akumulowany)-12 kW i 50 A (akumulowany)-20 kW, przy AC-1
Wymiary:	W=94 mm, G=124,3 i S=45 lub 90 mm
Sygnalizacja:	Lampka LED
Temperatura pracy:	-5.. +40 °C
Magazynowanie:	-20.. +80 °C
Chłodzenie:	Naturalny opływ powietrza (konwekcja)
Obudowa:	IP20
Montaż:	Pionowo
Norma:	EN 60947-4-3
Appr.:	CE

INSTALACJA:

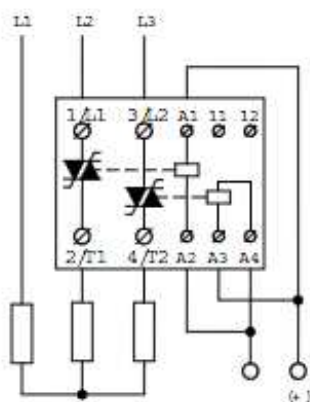
W pierwszej kolejności należy dokonać montażu mechanicznego, następnie należy dokonać podłączenia elektrycznego.

Należy pamiętać, że pod i nad regulatorem musi być ok. 80 mm wolnej przestrzeni. To zapewni prawidłowe chłodzenie. Nie można montować poziomo.

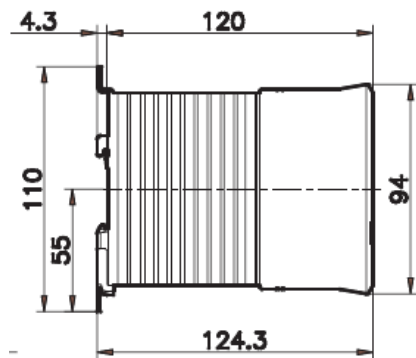
Montaż mechaniczny:

j.w.

Montaż elektryczny:



Wymiary:



Szerokość: 45,0 – 90,0 mm

Montaż w szafie el.:

j.w.

Poziom zabezpieczenia instalacji oraz regulatora:

RC 22 – 30 A max. I²t bezpiecznikiem 610 A²S
RC 22 – 50 A max. I²t bezpiecznikiem 1.800 A²S

Bezpieczniki (zabezpieczenie zwarciove) muszą być typu 2. W razie wątpliwości prosimy o kontakt.

Kategoria obciążenia wg. normy EN 60947-4-3