

## Czujniki temperatury (Różne charakterystyki, ponad 20)



### Własności:

- Czujniki temperatury serii TE-700 zawierają termistorowy lub platynowy (RTD) precyzyjny element pomiarowy. W celu zapewnienia kompatybilności z większością systemów regulacyjnych stosowanych na świecie dostępne są różne typy czujników (ponad 12 charakterystyk pomiarowych).
- Produkowane są one w różnych wariantach, do stosowania w kanałach wentylacyjnych, rurach, na zewnątrz budynku lub w różnych innych możliwych aplikacjach pomiarowych.
- W czujnikach serii TE-700 wykorzystano najnowocześniejszą technologię w celu uzyskania wysokiej jakości wykonania, odporności na uszkodzenia mechaniczne, powtarzalności wskazań oraz krótkiego czasu reakcji na zmianę temperatury.
- W wyniku przeprowadzonych wszechstronnych badań wprowadzono mechaniczne sklejenie przewodów w elemencie pomiarowym eliminując w ten sposób lutowanie i związane z tym problemy ze spoiwem (zimne złącze, zanieczyszczenie spoiwa lub przegrzanie elementu pomiarowego). Aby zapewnić odpowiednie uszczelnienie przed kondensacją, podzespół jest pokryty związkami uretanu. Profilowana obudowa z tworzywa sztucznego zapewnia stopień ochrony na poziomie IP54 (UL 94V-5-0).

Symbole:

#### *Obudowa*

- A - Obudowa plastikowa IP54
- B - Obudowa ze stali galwanizowanej, IP30 (NEMA-1)
- C - Obudowa ze stali galwanizowanej malowana proszkowo, IP65 (NEMA-4)

#### *Charakterystyka \*\**

<b>1</b>	100 ohm Platyna RTD
<b>2</b>	1000 ohm Nikiel RTD (5000 PPM)
<b>3</b>	<b>1000 ohm Platyna RTD</b>
<b>4</b>	1000 ohm Nikiel RTD (6000 PPM)
<b>5</b>	1000 ohm Balco RTD
<b>7</b>	10,000 ohm termistor NTC, typ III
<b>7Z</b>	<b>10,000 ohm termistor NTC, MNL</b>
<b>8</b>	10,000 ohm termistor NTC, Carel
<b>10</b>	3,000 ohm termistor NTC
<b>12</b>	10,000 ohm termistor NTC, typ III
<b>12X</b>	<b>10,000 ohm termistor NTC, MNN</b>
<b>13</b>	5,000 ohm termistor NTC
<b>14</b>	1035 ohm Silicon PTC
<b>15</b>	100,000 ohm termistor NTC
<b>17</b>	20,000 ohm termistor NTC
<b>18</b>	2,252 ohm termistor NTC
<b>21</b>	1,800 ohm termistor NTC

*Długość sondy*

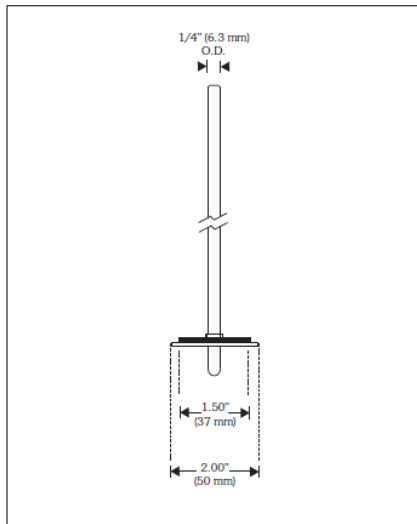
- A - 100mm
- B - 150mm
- C - 200mm
- D - 300mm

**Specyfikacje:**

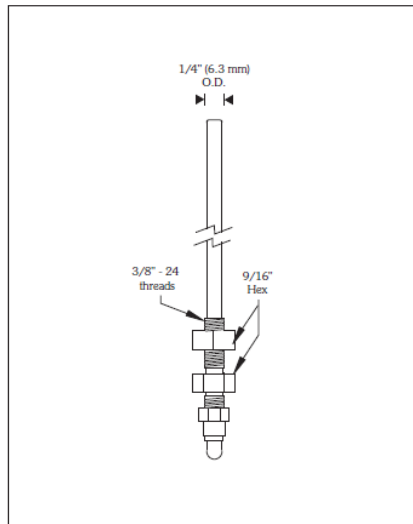
Element pomiarowy: Termistor lub platyna (RTD)  
 Dokładność pomiaru: +/- 0,2 °C przy 25 °C  
 Zakres pomiarowy: -40 °C .. +125 °C  
 Materiał sondy: Stal nierdzewna typu 304.  
 Obudowa: Tworzywo sztuczne, ABS, UL 94V-5-0 lub stal galwanizowana NEMA 1  
 Szczelność: IP 54

**Wymiary:**

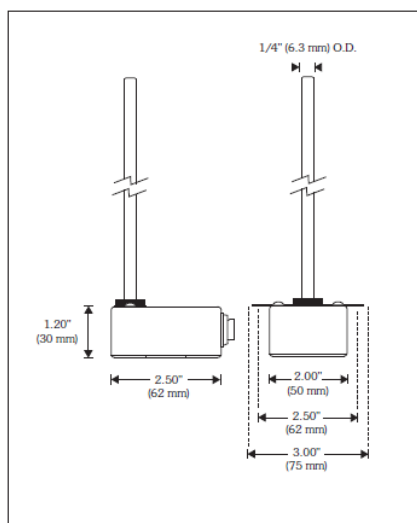
**TE-701-A/B**



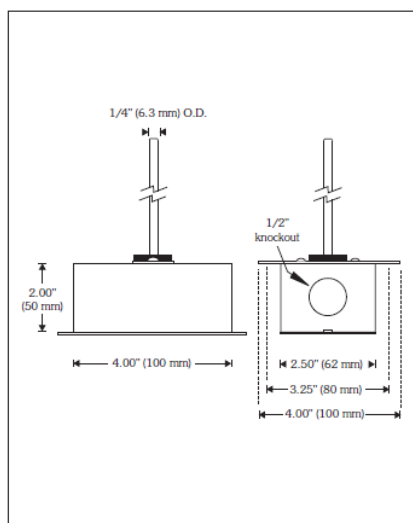
**TE-701-C/D**



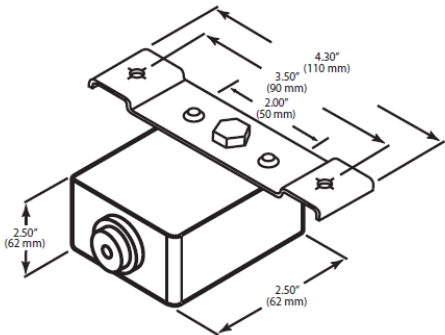
**TE-702-A**



**TE-702-B/C**



TE-704-B



TE-704-C/D

