

PRZETWORNIKI WILGOTNOŚCI - seria TU...

TUC & TUE

PRZETWORNIKI TEMPERATURY I WILGOTNOŚCI - seria TUT...

TUTC & TUTE



ZASTOSOWANIE:

Przetworniki przeznaczone są do monitorowania wilgotności w środowisku nieagresywnych gazów.

PRAMETRY TECHNICZNE:

Zasilanie	18-24 VAC, 18-35 VDC	Wyjście	0,015 %r.h./ ⁰ C
Obciążenie	< 1W	Wilgotność	0..95% bez kondensacji
Temp. pracy	0-50 °C	Szczelność	IP 65
Temp. magaz.	-10-70 °C	Przewody	Max. 0,75 mm ²
Dokładność	< ± 3 % Rh przy 20 °C	Wym.	75 x 75 x 36
Obciążalność	0-10 VDC, max. 10 mA	Waga	180 .. 300 g

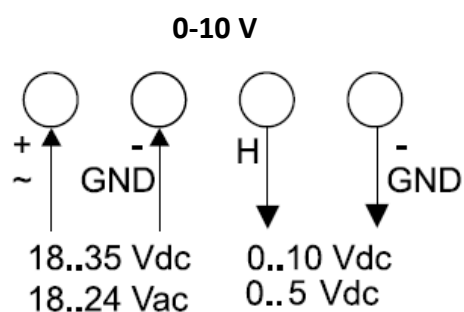
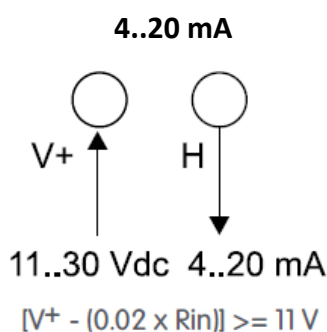
INSTALACJA:

W pierwszej kolejności należy dokonać montażu mechanicznego przetwornika, następnie należy dokonać montażu przewodów elektrycznych.

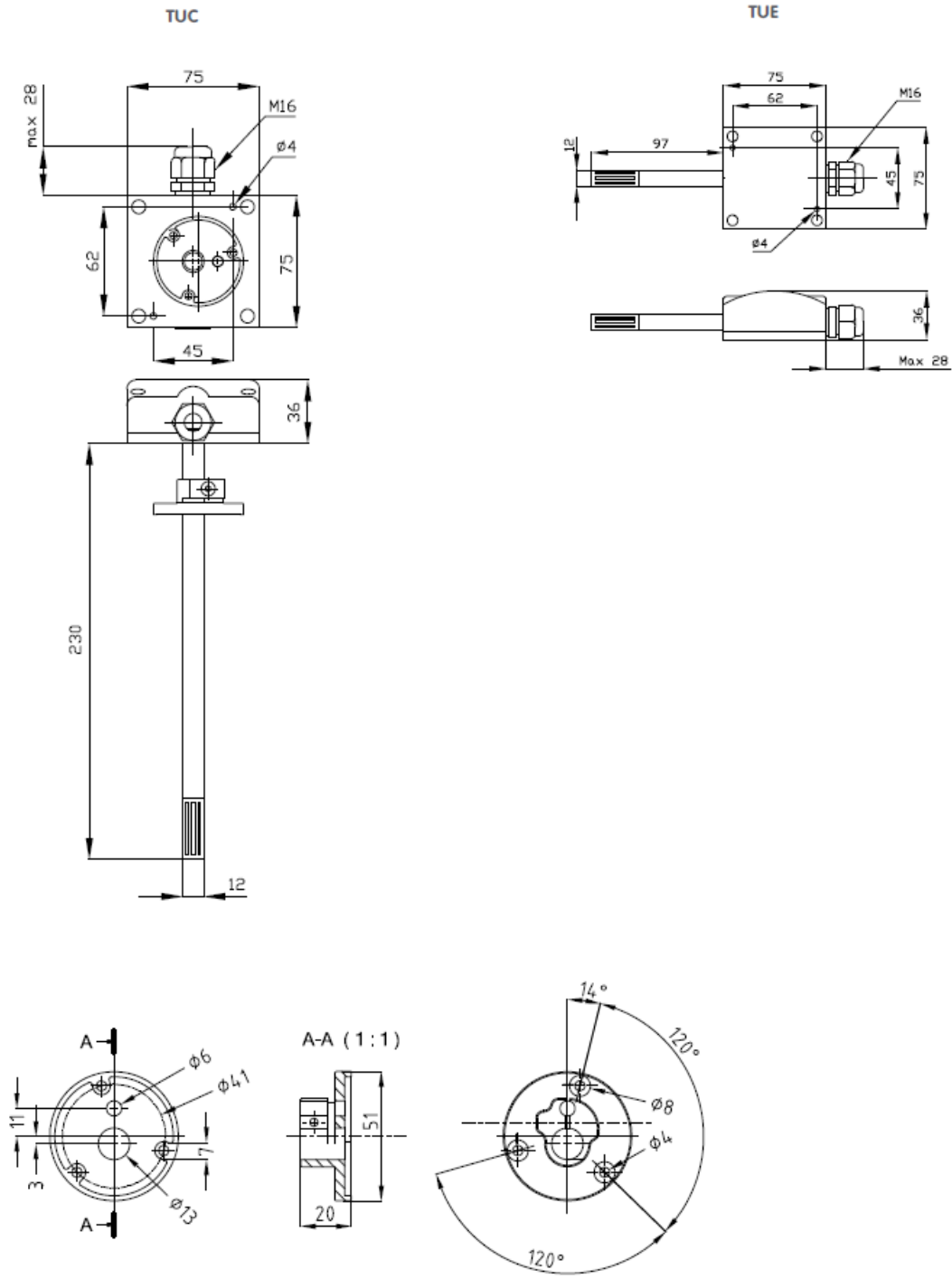
WYBÓR ZAKRESU I MODELU:

Typ	Zakres pomiaru % RH	Wyjście sygnału % RH	Dokładność % RH	Stopień ochrony	Zastosowanie
TUC1	0..100%	0..10Vdc	±3	IP65	Kanałowy
TUC2	0..100%	4..20mA	±3	IP65	Kanałowy
TUE1	0..100%	0..10Vdc	±3	IP65	Pomieszcz./Zewn.
TUE2	0..100%	4..20mA	±3	IP65	Pomieszcz./Zewn.

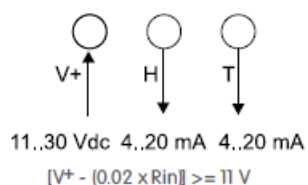
PODŁĄCZENIE ELEKTRYCZNE:



Wymiary:



Typ	Zakr.pom.	Zakr.pom.	Wyjście	Wyjście	Dokładn.	Dokładn.	Stopień ochrony	Zastosowanie
	°C	% RH	°C	% RH	°C	% RH		
TUTC0111	0..+50°C	0..100%	0..10Vdc	0..10Vdc	±1.0	±3	IP65	Kanałowy
TUTC0121	-30..+50°C	0..100%	0..10Vdc	0..10Vdc	±1.5	±3	IP65	Kanałowy
TUTC0131	0..+100°C	0..100%	0..10Vdc	0..10Vdc	±2.0	±3	IP65	Kanałowy
TUTC0212	0..+50°C	0..100%	4..20mA	4..20mA	±1.0	±3	IP65	Kanałowy
TUTC0222	-30..+50°C	0..100%	4..20mA	4..20mA	±1.5	±3	IP65	Kanałowy
TUTC0232	0..+100°C	0..100%	4..20mA	4..20mA	±2.0	±3	IP65	Kanałowy
TUTC1101	-5..+50°C	0..100%	NTC 10K	0..10Vdc	±0.6	±3	IP65	Kanałowy
TUTC1102	-5..+50°C	0..100%	NTC 10K	4..20mA	±0.6	±3	IP65	Kanałowy
TUTC1301	-5..+50°C	0..100%	NTC 1K8	0..10Vdc	±0.6	±3	IP65	Kanałowy
TUTC1302	-5..+50°C	0..100%	NTC 1K8	4..20mA	±0.6	±3	IP65	Kanałowy
TUTC1401	-5..+50°C	0..100%	NTC 10K3A1	0..10Vdc	±0.2	±3	IP65	Kanałowy
TUTC1402	-5..+50°C	0..100%	NTC 10K3A1	4..20mA	±0.2	±3	IP65	Kanałowy
TUTC1501	-5..+50°C	0..100%	NTC 10K4A1	0..10Vdc	±0.2	±3	IP65	Kanałowy
TUTC1502	-5..+50°C	0..100%	NTC 10K4A1	4..20mA	±0.2	±3	IP65	Kanałowy
TUTC1601	-5..+50°C	0..100%	NTC 20K	0..10Vdc	±0.6	±3	IP65	Kanałowy
TUTC1602	-5..+50°C	0..100%	NTC 20K	4..20mA	±0.6	±3	IP65	Kanałowy
TUTE0111	0..+50°C	0..100%	0..10Vdc	0..10Vdc	±1.0	±3	IP65	Pom./Zewn.
TUTE0121	-30..+50°C	0..100%	0..10Vdc	0..10Vdc	±1.5	±3	IP65	Pom./Zewn.
TUTE0131	0..+100°C	0..100%	0..10Vdc	0..10Vdc	±2.0	±3	IP65	Pom./Zewn.
TUTE0212	0..+50°C	0..100%	4..20mA	4..20mA	±1.0	±3	IP65	Pom./Zewn.
TUTE0222	-30..+50°C	0..100%	4..20mA	4..20mA	±1.5	±3	IP65	Pom./Zewn.
TUTE0232	0..+100°C	0..100%	4..20mA	4..20mA	±2.0	±3	IP65	Pom./Zewn.
TUTE1101	-5..+50°C	0..100%	NTC 10K	0..10Vdc	±0.6	±3	IP65	Pom./Zewn.
TUTE1102	-5..+50°C	0..100%	NTC 10K	4..20mA	±0.6	±3	IP65	Pom./Zewn.
TUTE1301	-5..+50°C	0..100%	NTC 1K8	0..10Vdc	±0.6	±3	IP65	Pom./Zewn.
TUTE1302	-5..+50°C	0..100%	NTC 1K8	4..20mA	±0.6	±3	IP65	Pom./Zewn.
TUTE1401	-5..+50°C	0..100%	NTC 10K3A1	0..10Vdc	±0.2	±3	IP65	Pom./Zewn.
TUTE1402	-5..+50°C	0..100%	NTC 10K3A1	4..20mA	±0.2	±3	IP65	Pom./Zewn.
TUTE1501	-5..+50°C	0..100%	NTC 10K4A1	0..10Vdc	±0.2	±3	IP65	Pom./Zewn.
TUTE1502	-5..+50°C	0..100%	NTC 10K4A1	4..20mA	±0.2	±3	IP65	Pom./Zewn.
TUTE1601	-5..+50°C	0..100%	NTC 20K	0..10Vdc	±0.6	±3	IP65	Pom./Zewn.
TUTE1602	-5..+50°C	0..100%	NTC 20K	4..20mA	±0.6	±3	IP65	Pom./Zewn.

PODŁĄCZENIE ELEKTRYCZNE:
4..20 mA

0-10 V
